



Photo: UWS Nepal-EduTech Nepal Lab

कम्प्युटर ल्याब फर्निचर डिजाइन गाइड

संस्थाको परिचय

युनाइटेड वर्ल्ड स्कुल्स, नेपाल एक नेपाली परोपकारी गैर-सरकारी संस्था हो । संस्था देशका गरीब र सीमान्तकृत बच्चाहरूको लागि शैक्षिक अवसरहरू प्रदान गरि शिक्षाको गुणस्तर बृद्धि गर्न समर्पित छ। यू.डब्ल्यू.एस, नेपालको प्रमुख उद्देश्य ग्रामीण क्षेत्रका सरकारी विद्यालयहरूमा अत्याधुनिक सुविधाको निर्माण र व्यवस्थापन गर्नु हो जसले गर्दा बालबालिकाहरू विद्यालयमा सुरक्षित महसुश गरि अध्ययन गर्न प्रोत्साहित बनुन् । यू.डब्ल्यू.एसले बालबालिकाहरूलाई सिक्नका लागि आधारभूत शैक्षिक सामग्रीहरू प्रदान गर्नुका साथै तालिमप्राप्त फेलो-शिक्षकहरूलाई पढाउनका निमित्त दुर्गम ग्रामिण भेगमा पठाउने गर्दछ । शिक्षाको गुणस्तर बृद्धिका लागि नेपाली शिक्षाको पाठ्यक्रम ढाँचा विकास गरि प्रविधियुक्त सिकाई वातावरण तयार पार्दै कक्षाकोठामा नयाँ र जिबनोपयोगी सिकाईलाई अझ बढी प्रभावकारी बनाउनसंस्था लागिपरेको छ । यू.डब्ल्यू.एस, नेपालले सीमान्तकृत समुदायका छात्र-छात्राहरूको शिक्षामा लगानी गरि भोलिका दिनमा उनीहरूलाई आफ्नो परिवार र भविष्यको लागि अवसर र सम्भावनाको खोजी अथवा सिर्जना गर्न टेवा पुर्याउंदछ ।

यू.डब्ल्यू.एस, नेपालको सन् २०१५ मा स्थापना भएदेखि संस्थाले संखुवासभा र गुल्मी जिल्लामा ५२०० भन्दा बढी विद्यार्थीहरूको गुणस्तरीय शिक्षा सुनिश्चित गर्दै ३३ वटा विद्यालय भवन सफलतापूर्वक निर्माण गरेका छ। संस्थाले सन् २०२५ को अन्तसम्म १२० विद्यालय भवनहरू निर्माण गरि १८००० भन्दा बढी विद्यार्थीहरूलाई संस्थाद्वारा संचालित सामुदायिक विद्यालयमा हरेक दिन पढ्ने वातावरणको विकास गर्ने लक्ष्य राखेको छ।

यसबाहेक सन् २०१७ मा संस्थाले यू.डब्ल्यू.एस, नेपाल शिक्षण फेलोशिप र फेसबुक कम्पनी लगायत एडु-टेक नेपाल संस्थासंगको साझेदारीमा अत्याधुनिक कम्प्युटर ल्याब निर्माण कार्यक्रम आरम्भ गरि ग्रामीण इलाकाका निम्न स्तरको शैक्षिक वातावरणलाई सुधार गर्ने काम पनि गरिरहेको छ।

कम्प्युटर कोठा

सबैभन्दा पहिले, स्कूलले कम्प्युटर प्रयोगशालाको लागि एउटा कोठा तय गर्नुपर्नेछ। कम्प्युटर प्रयोगशाला कोठाको न्युनत लम्बाई २४ फुट र चौडाई १५ फुट आवश्यकता पर्दछ। कोठा उज्यालो र सफा हुनुको साथै बलियो छत, भित्ता, ढोका र झ्यालहरूको समेत ब्यबस्था भएको हुनुपर्नेछ। प्रत्येक झ्यालमा सिसा र पर्दाको साथ फलामको रेलिंग हुनुपर्दछ।

प्रयोगशालालाई चाहिने फर्निचर को विवरण तल ल्याबको नमुना शिर्षकमा दिइएको छ^१ ।

विद्यालयले गर्नुपर्ने प्रतिबद्धता

युनाइटेड वर्ल्ड स्कुल्स, नेपालको कम्प्युटर प्रयोगशालाको निर्माण गर्नु अघी विद्यालयले निम्न लिखित प्रतिबद्धता पुरा गर्नुपर्नेछ :

- आवश्यक भए कोठा प्लास्टर गरिनु पर्छ ।
- प्रयोगशालाको भित्ता निलो रंगको हुनुपर्छ (अर्थात् बर्जर पेन्ट्स, रंग कोड नम्बर: -3-30040)।
- आवश्यक भए छत मर्मत गरिनु पर्छ ।
- टिनको छानो भए कोठा र छानोबीच सिलिङ्ग लगाई बत्ति को प्रावधान मिलाइनु पर्छ ।
- फर्निचर (डेस्क, बेन्च, टेबल, यूपीएस शेल्वहरू वर्णन गरिएको अनुसार तयार गर्नुपर्छ ।

^१ प्राविधिक सहयोग: एडु-टेक नेपाल

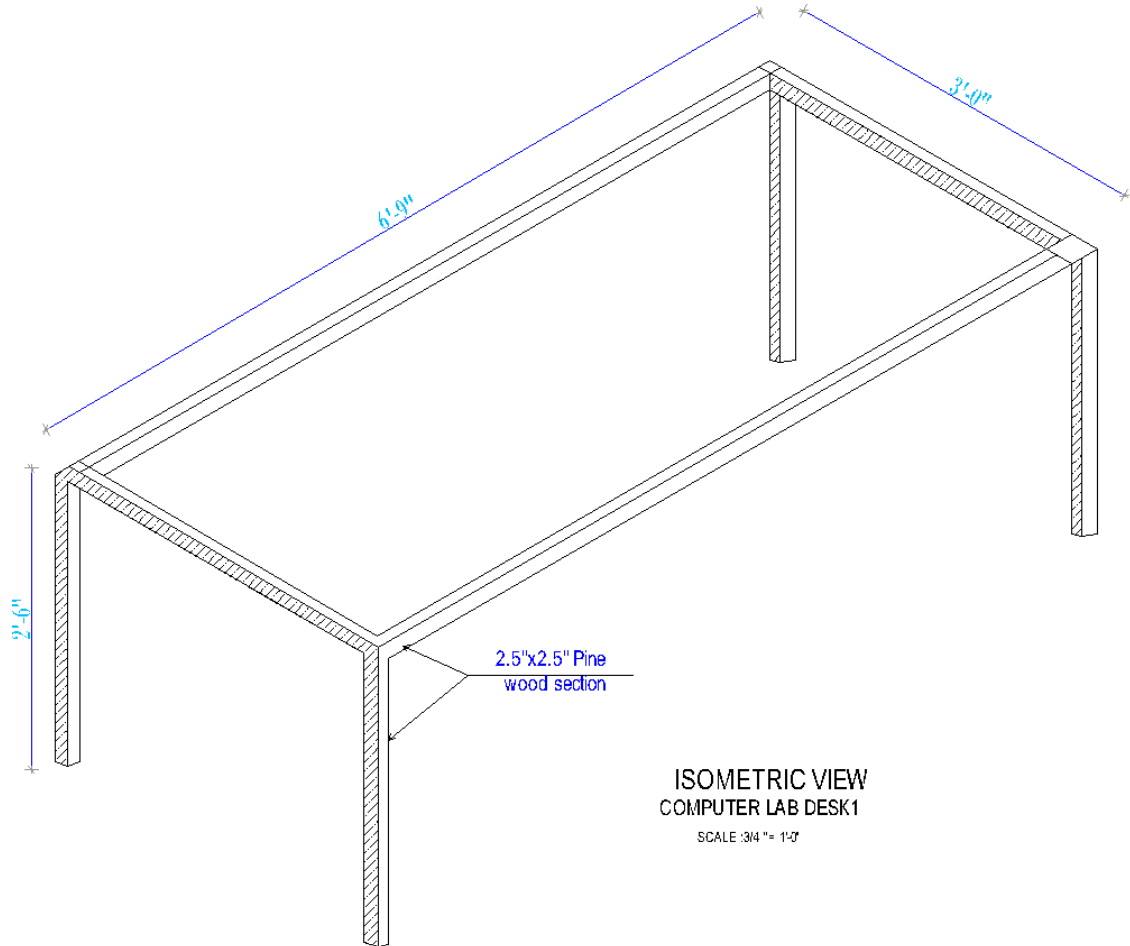


- वायरिंग उच्च-गुणस्तरियताका साथ गरिनु पर्छ ।
- कोठा उज्यालो हुनुपर्छ वा उज्यालो बनाउन बत्तिहरू हुनुपर्छ ।
- मोनिटरहरूको लागि २० कभर र धुलोबाट बचाउन किबोर्डहरूका लागि २० कभरहरू बनाउनुपर्छ ।
- कोठामा राम्रो कार्पेट राख्नु पर्छ ।

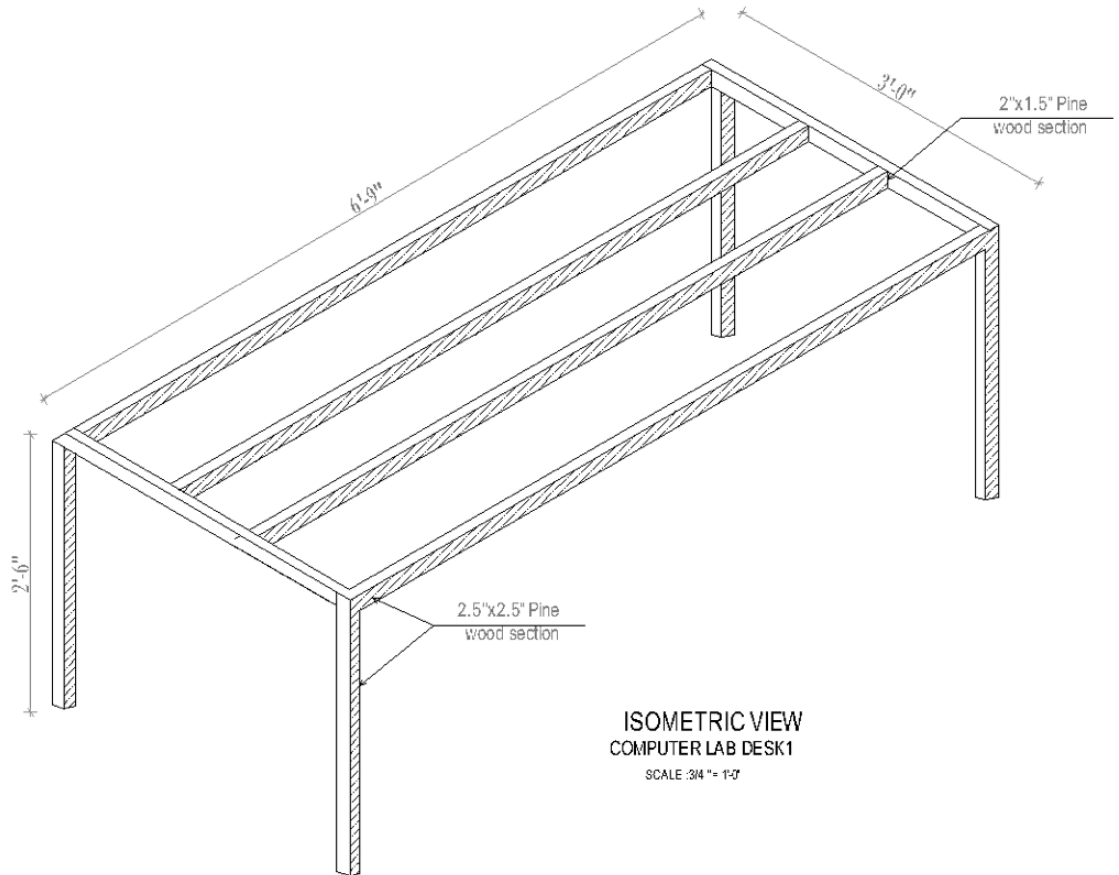
डेस्क

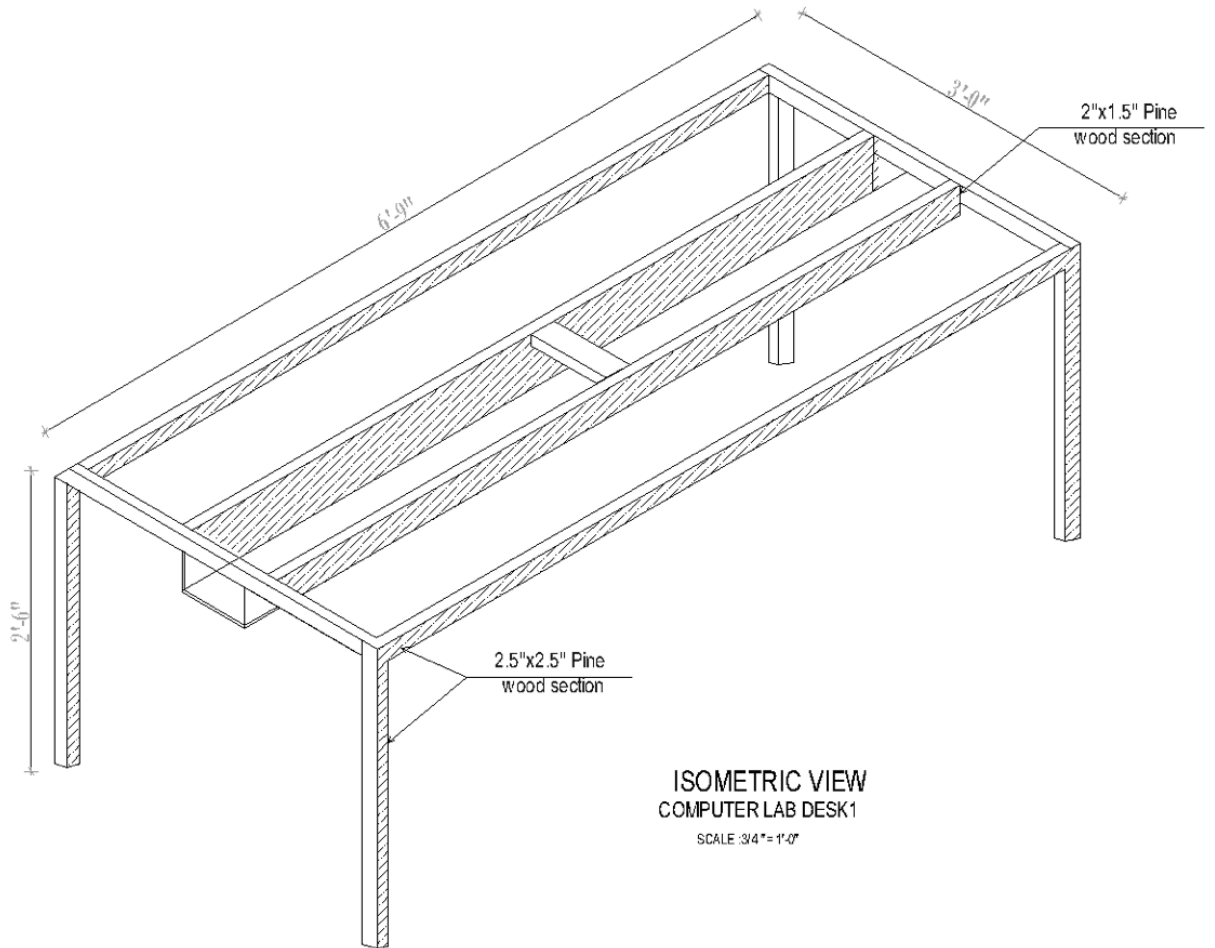
कम्प्यूटर ल्याब डेस्क १ (Computer Lab Desk 1)

तल चित्र १ देखी १० सम्म कम्प्यूटर ल्याब डेस्क १ को विवरण दिइएको छ ।

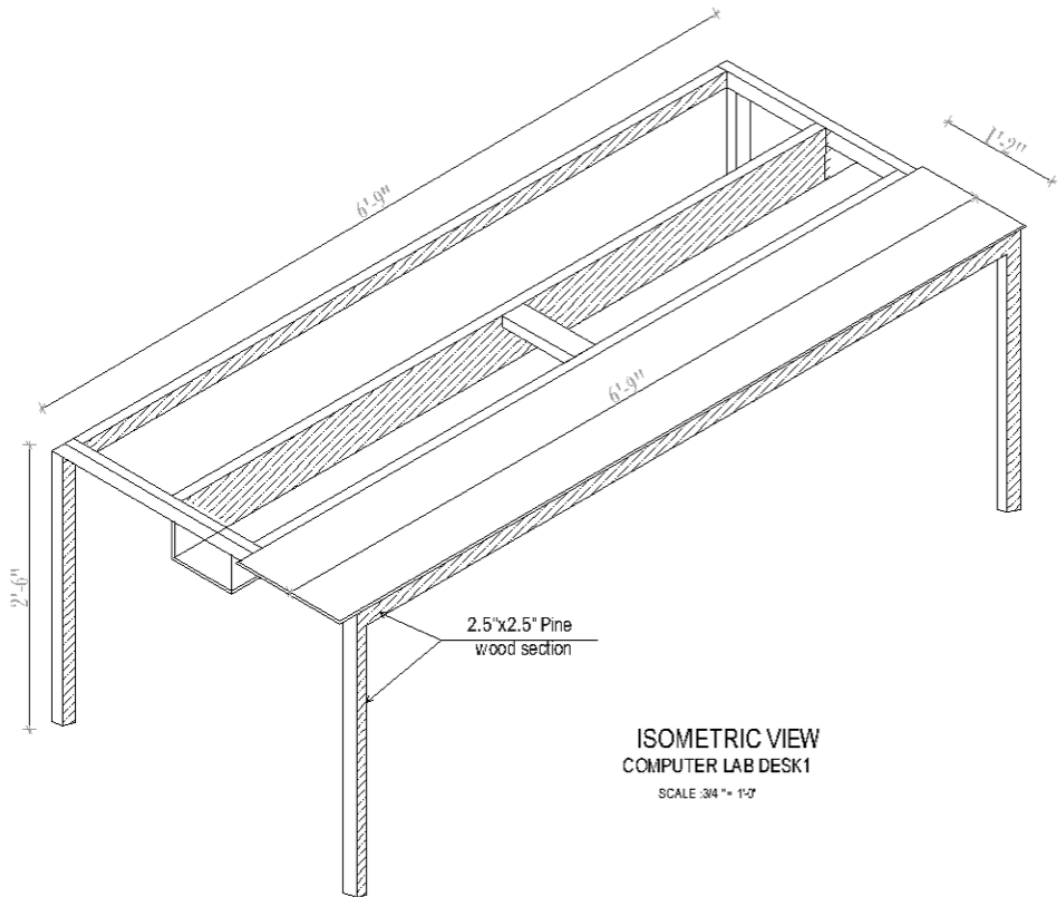


चित्र : १

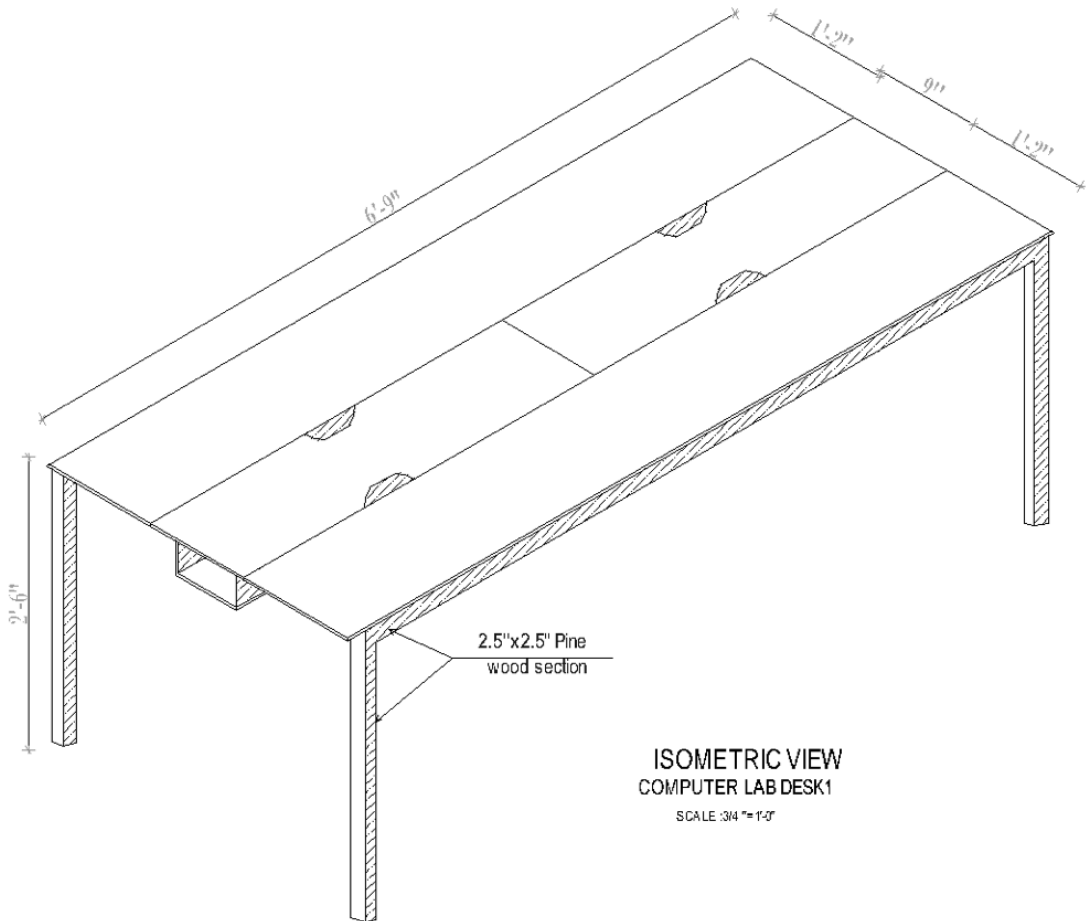




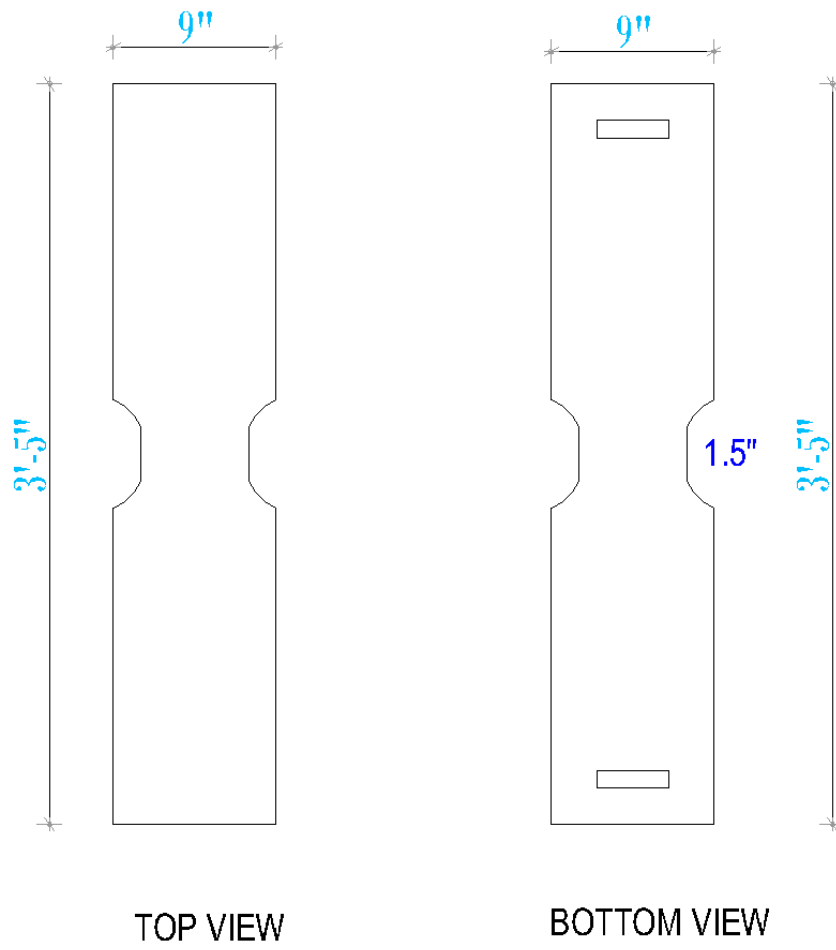
चित्र: ३



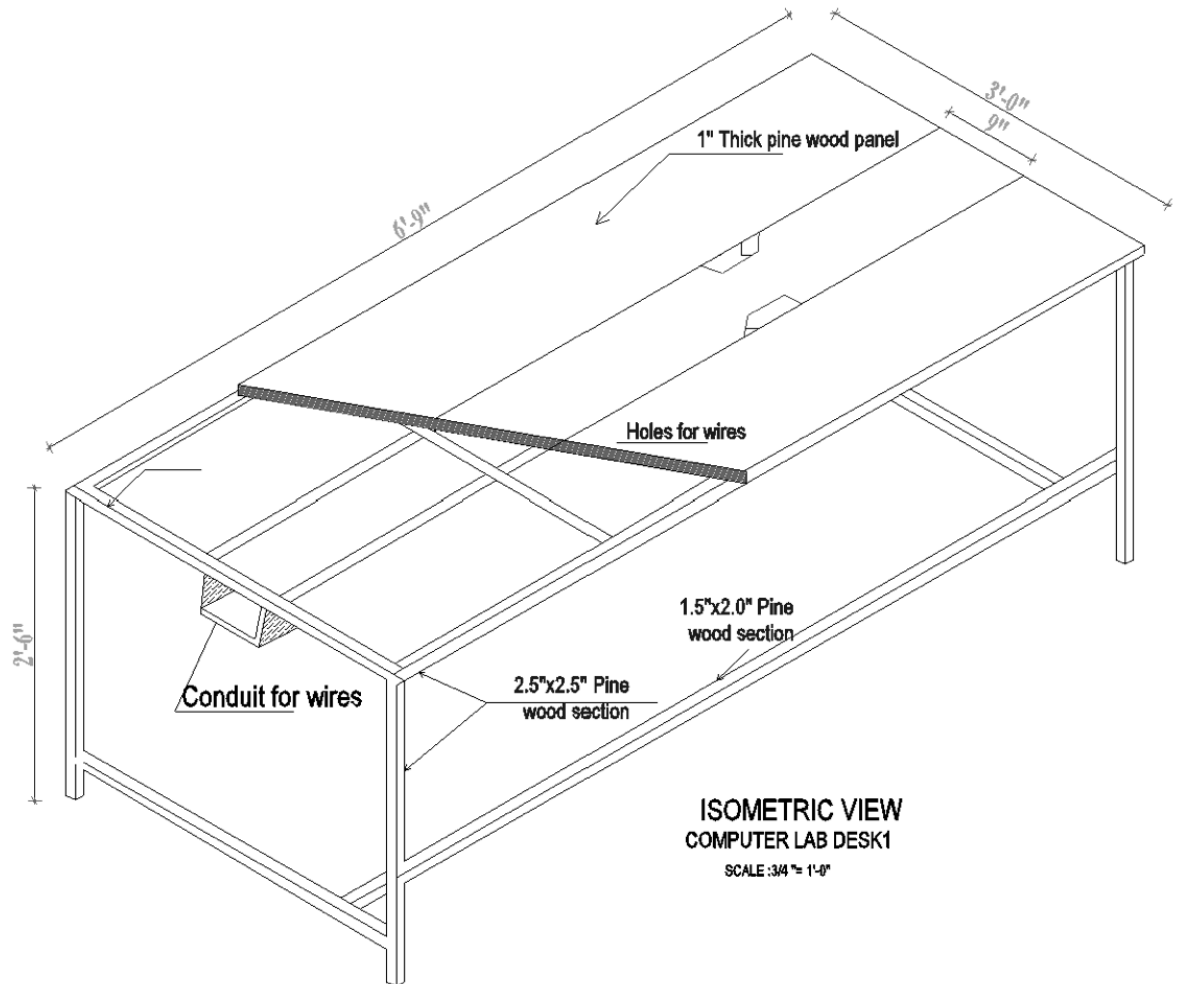
चित्र: ४



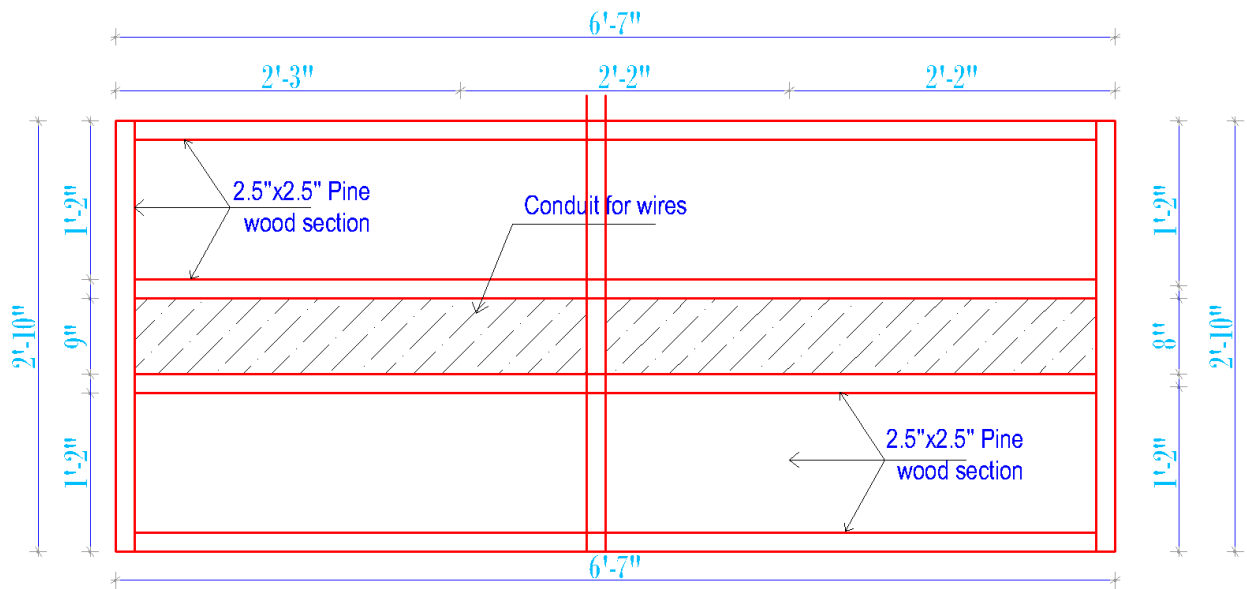
चित्र: ५



चित्र: ६



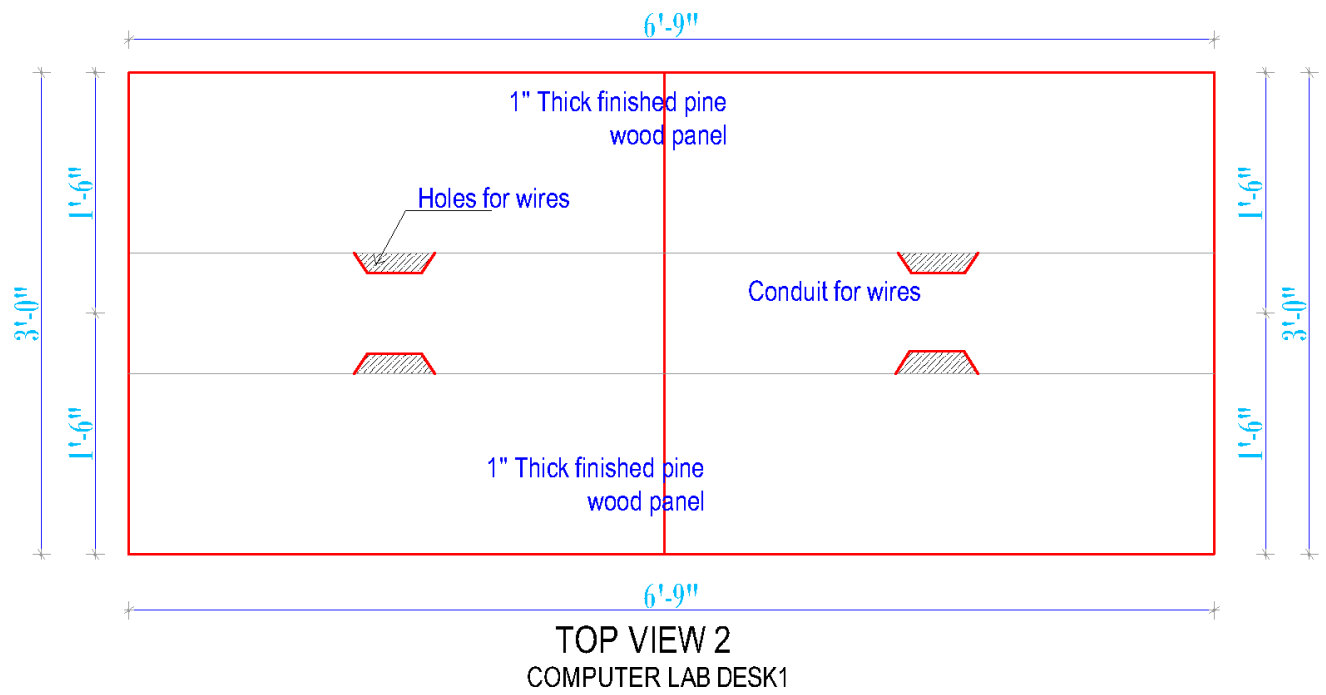
चित्र: ७



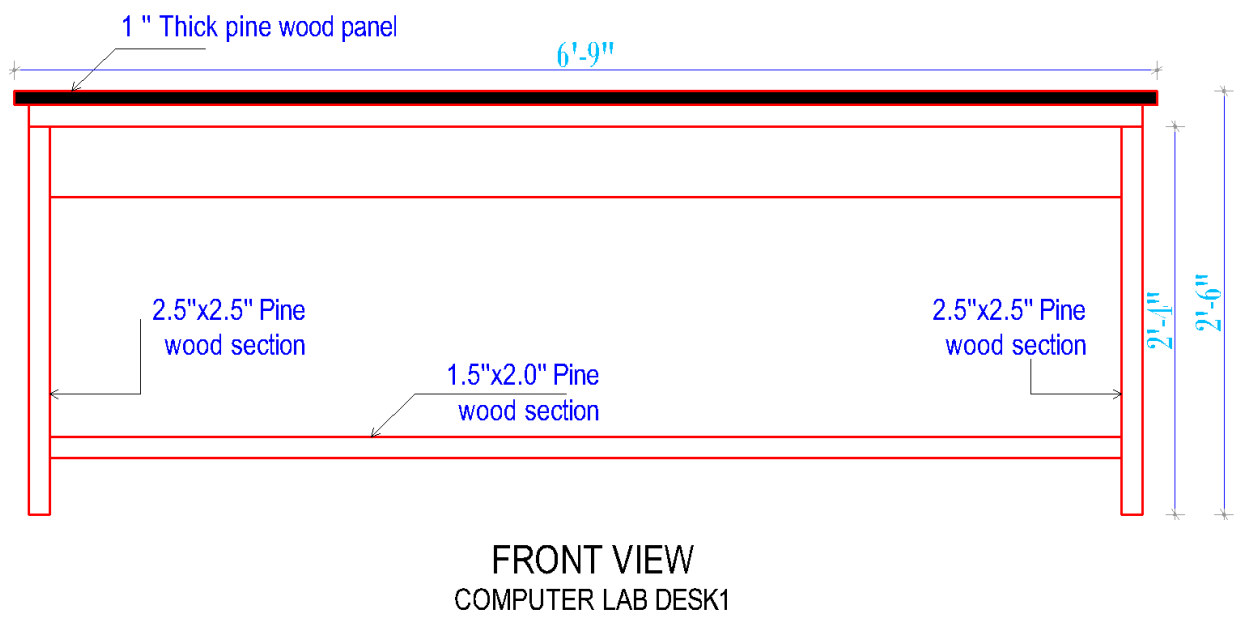
TOP VIEW 1
COMPUTER LAB DESK1

SCALE : 3/4" = 1'-0"

चित्र: ८



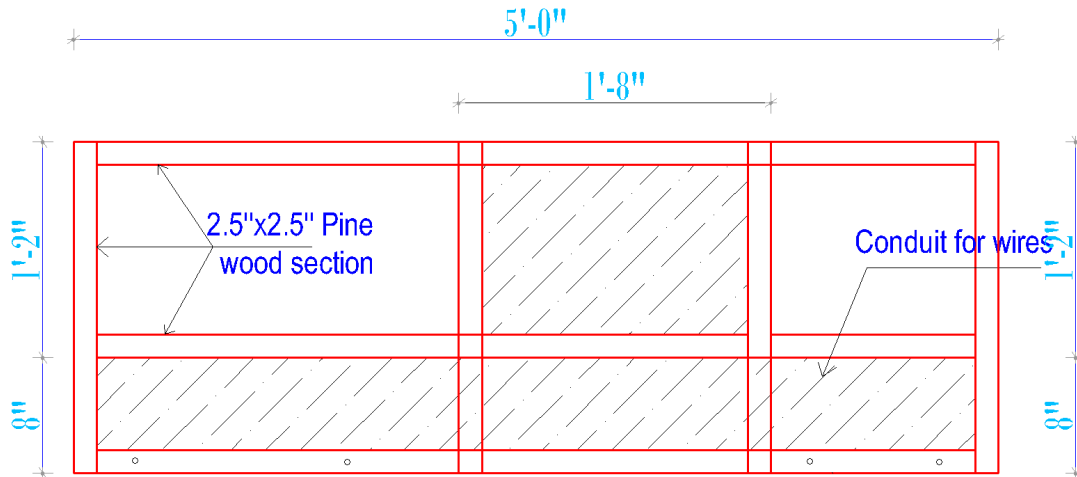
चित्र: ९



चित्र: १०

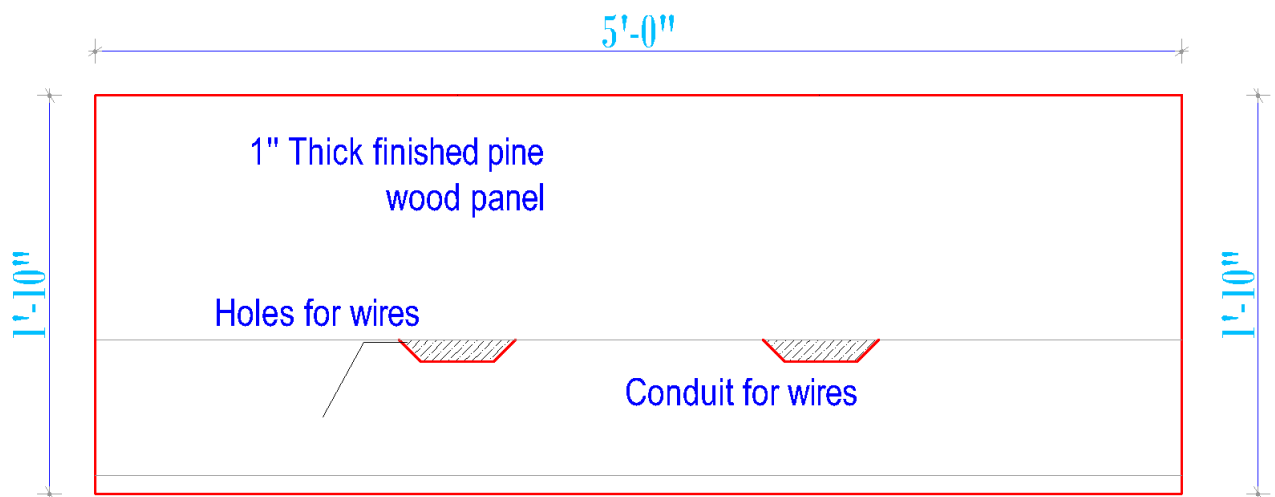
कम्प्युटर ल्याब डेस्क २ (Computer Lab Desk 2)

तल चित्र ११ देखी १८ सम्म कम्प्युटर ल्याब डेस्क २ को विवरण दिइएको छ ।



TOP VIEW 1
COMPUTER LAB DESK2

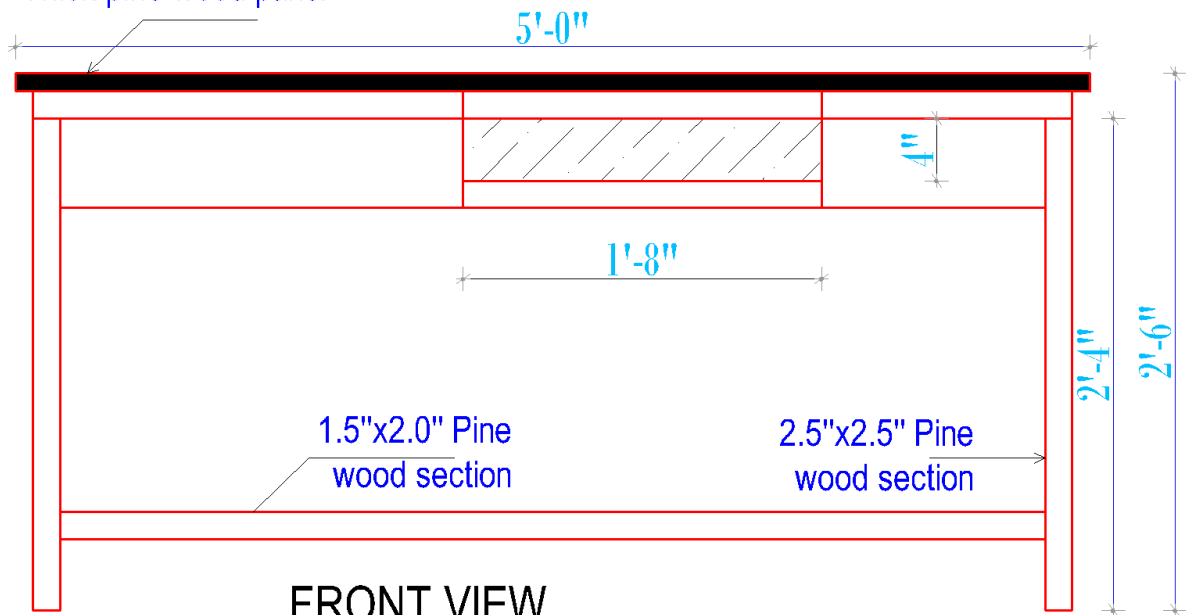
चित्र: ११



TOP VIEW 2
COMPUTER LAB DESK2

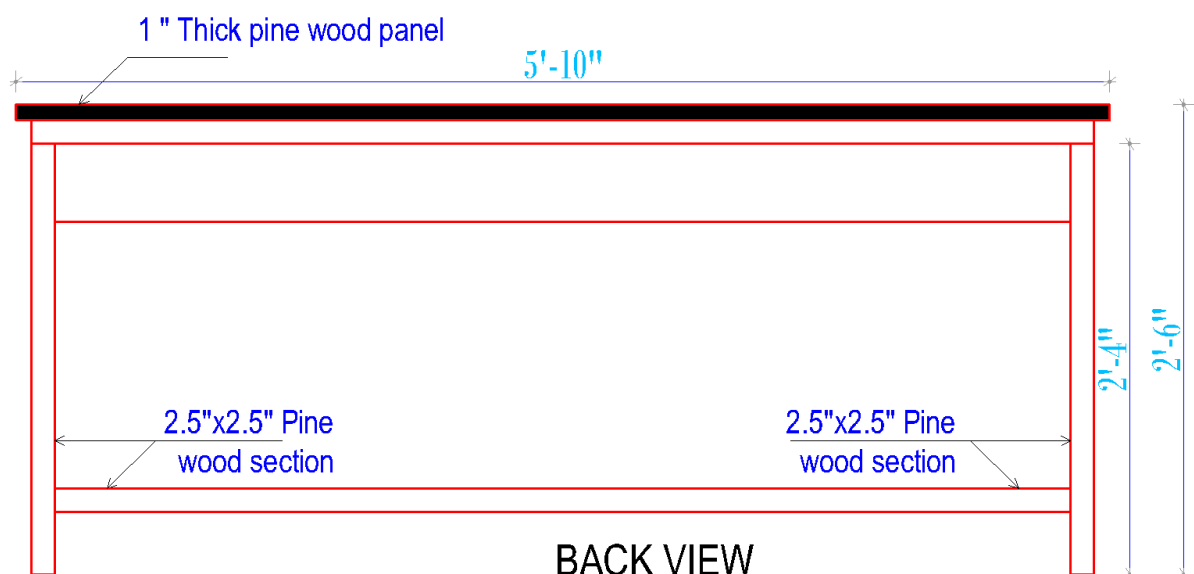
चित्र: १२

1 " Thick pine wood panel



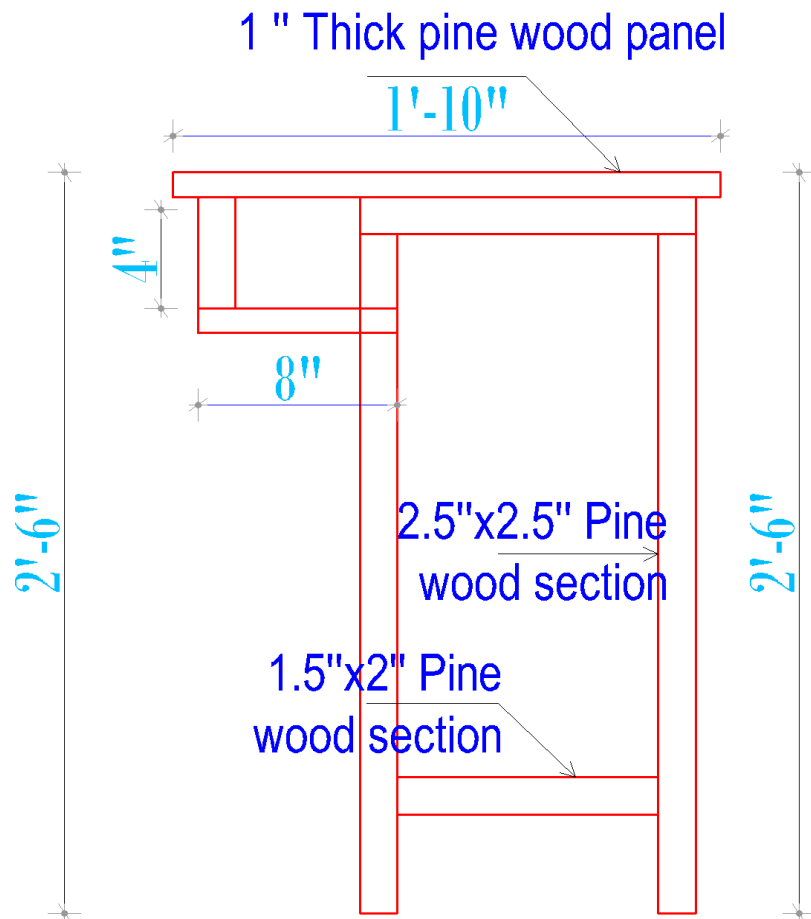
FRONT VIEW
COMPUTER LAB DESK2

चित्र: १३

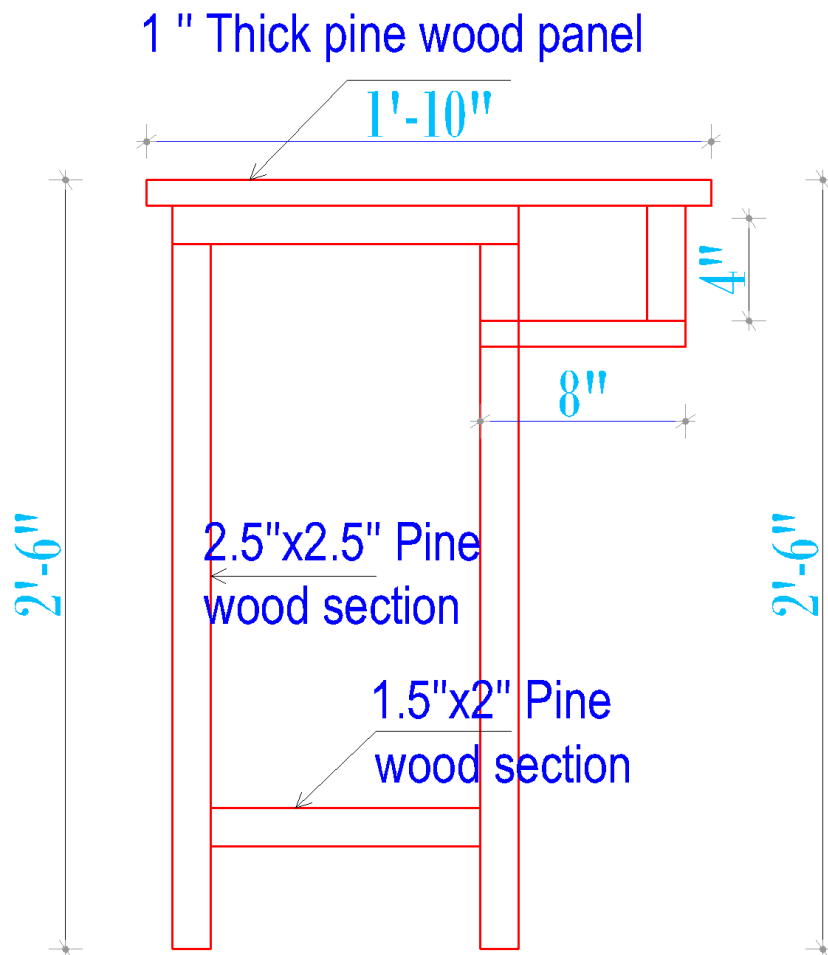


BACK VIEW
COMPUTER LAB DESK2

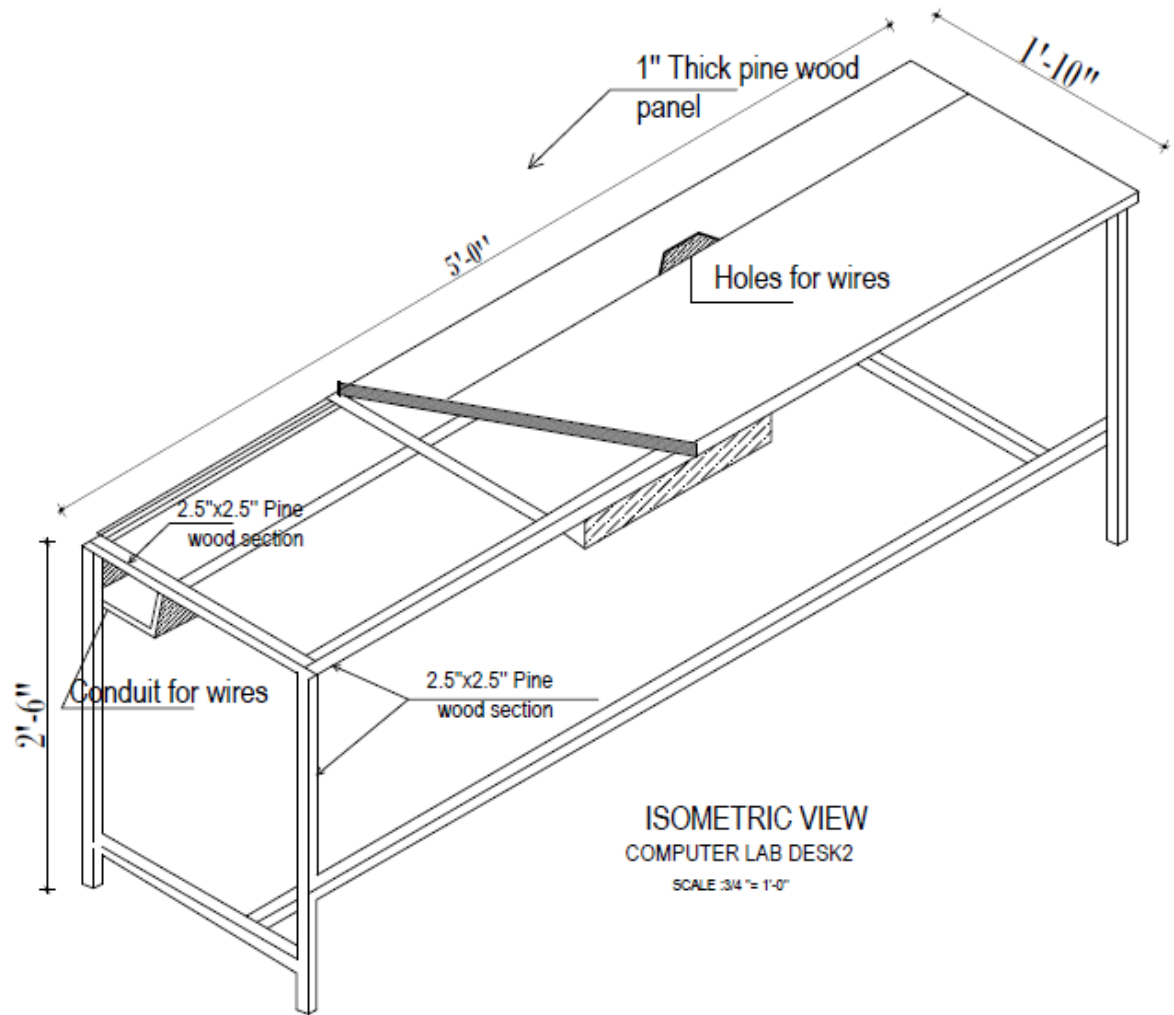
चित्र: १४



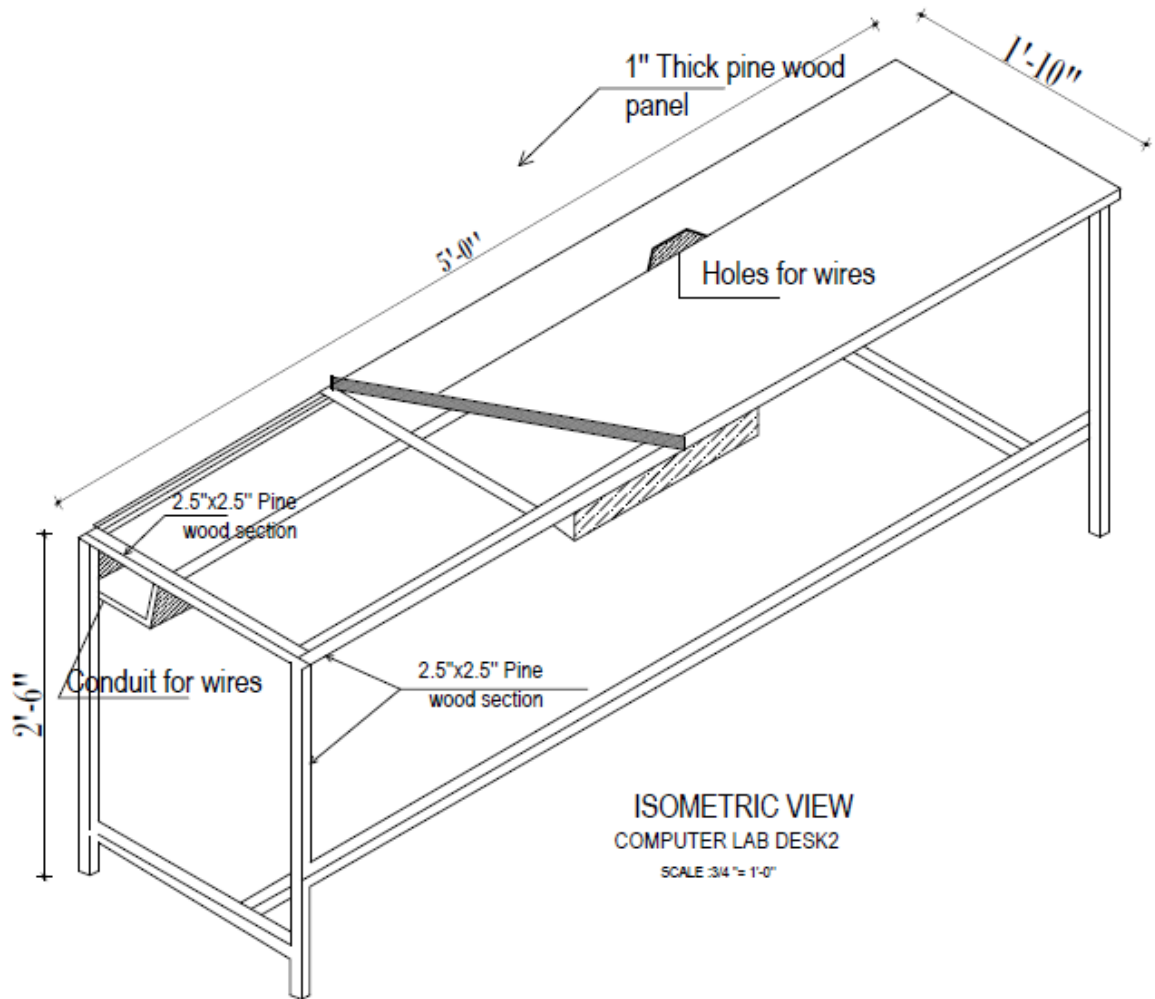
SIDE VIEW 1
COMPUTER LAB DESK2



SIDE VIEW 2
COMPUTER LAB DESK2



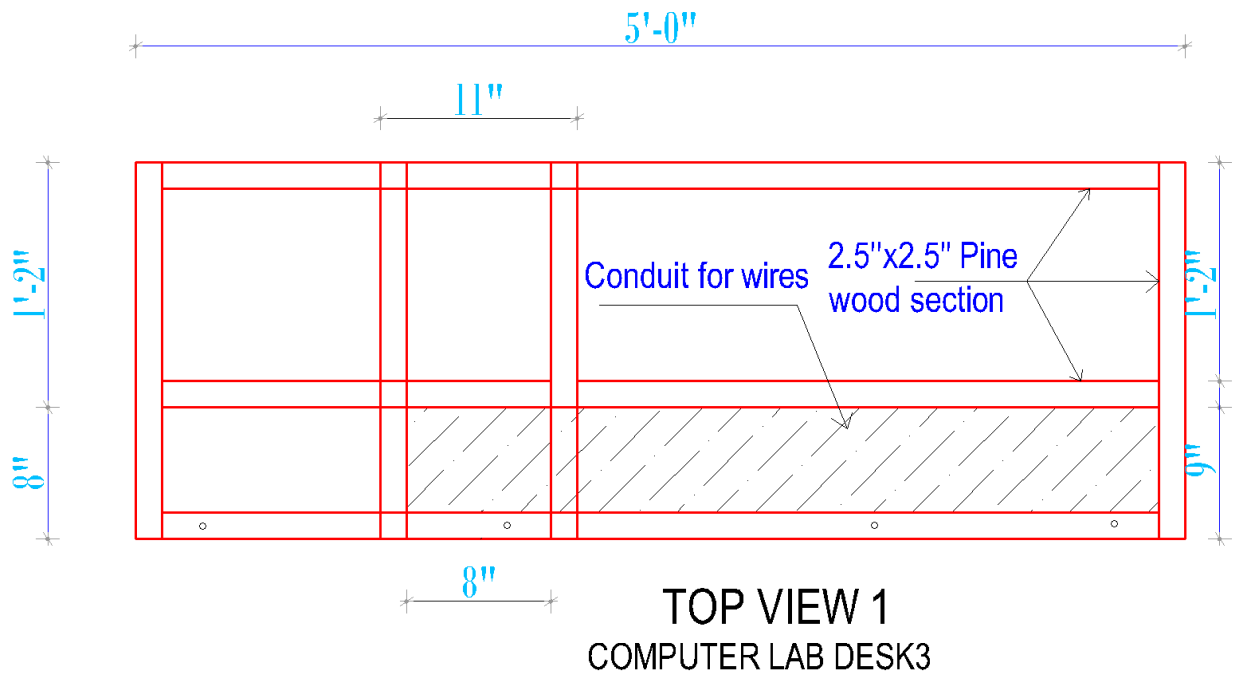
चित्र: १७



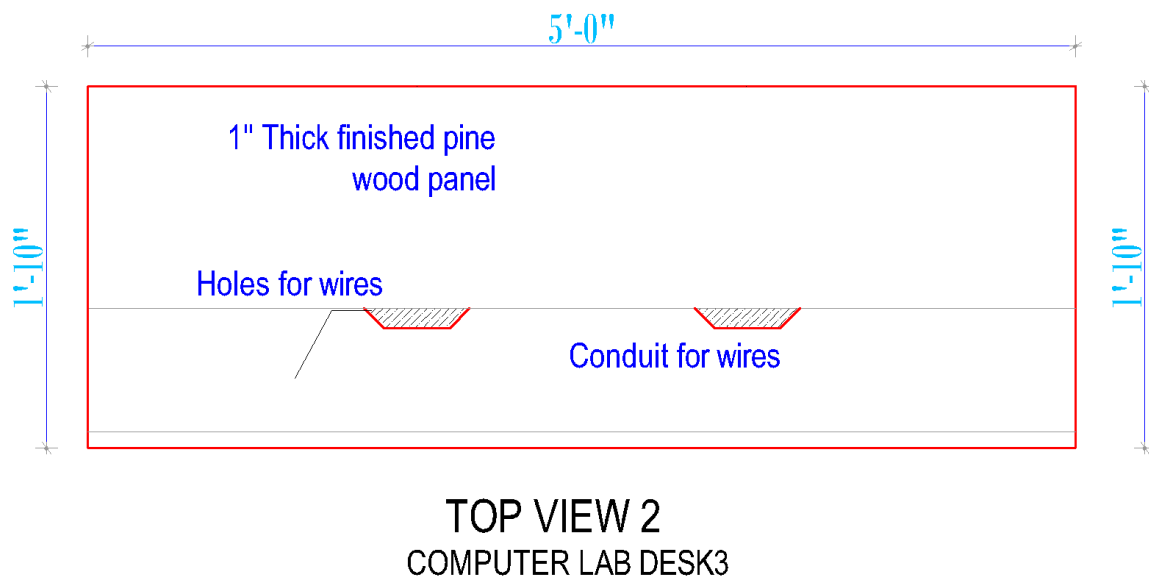
चित्र: १८

कम्प्युटर ल्याब डेस्क ३ (Computer Lab Desk 3)

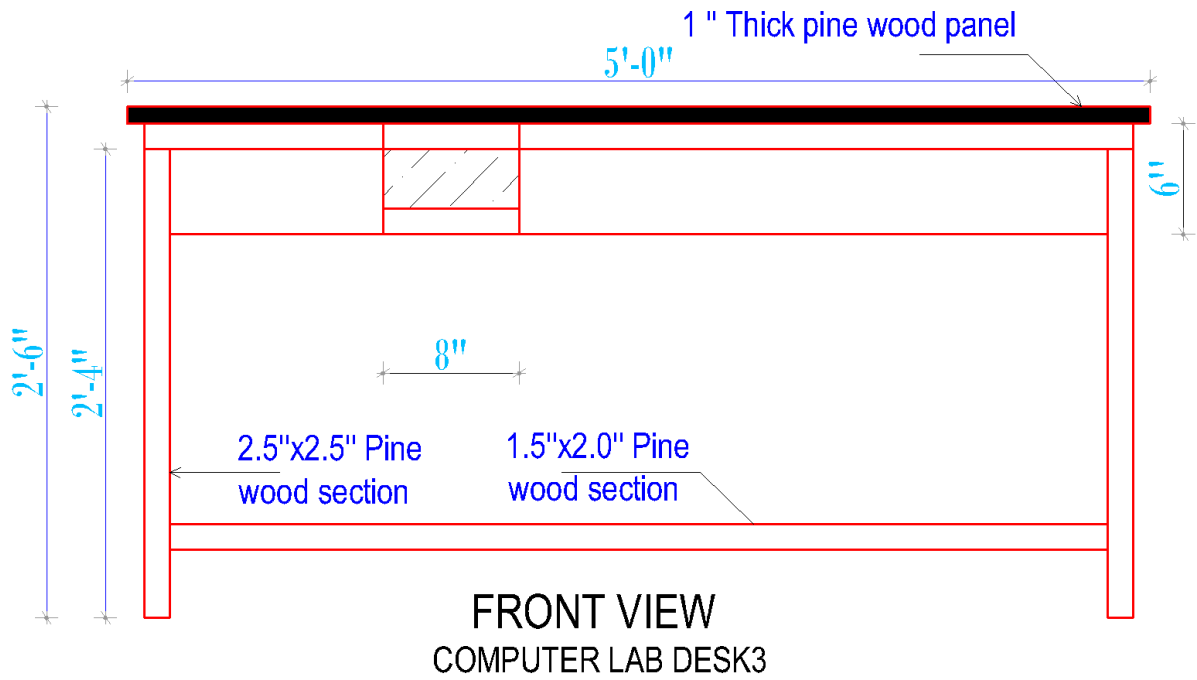
तल चित्र १९ देखी २५ सम्म कम्प्युटर ल्याब डेस्क ३ को विवरण दिइएको छ



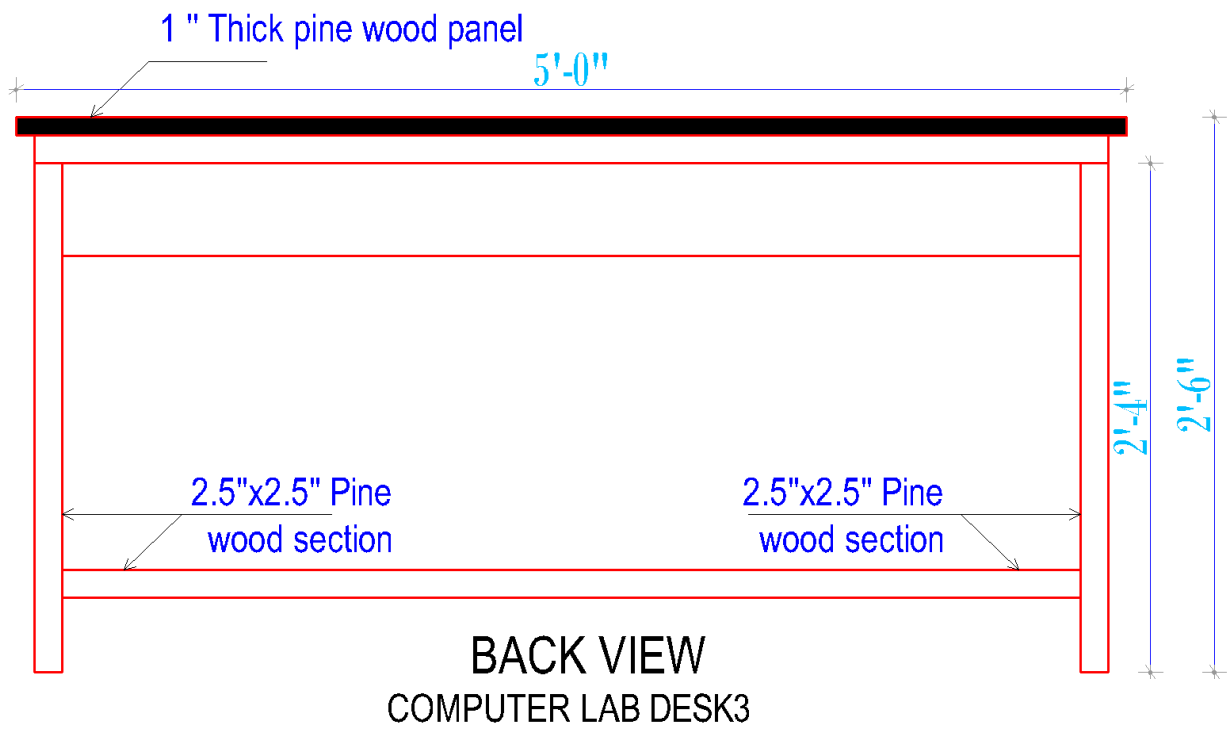
चित्र: १९



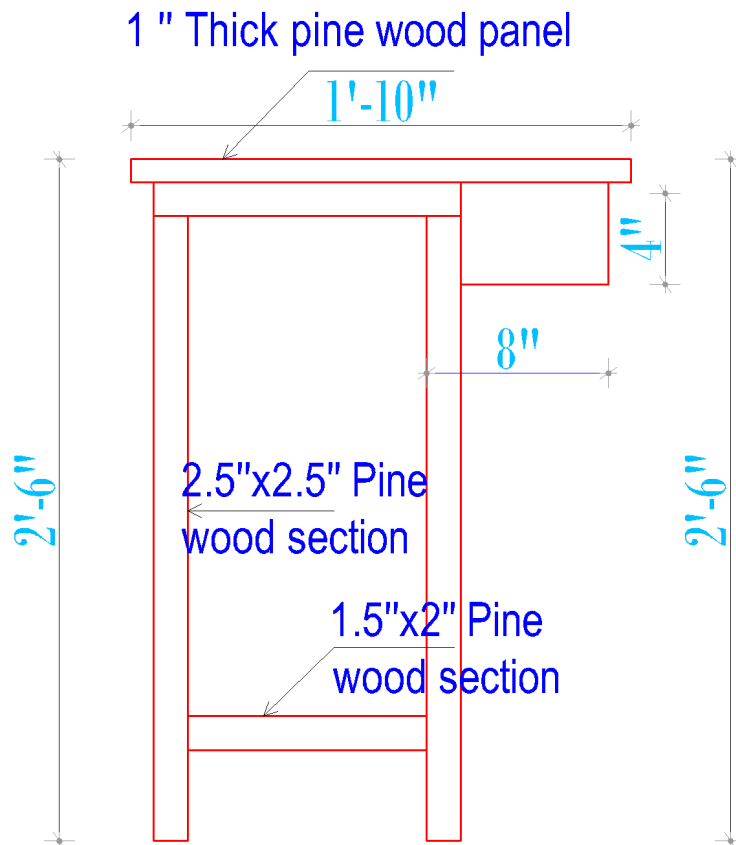
चित्र: २०



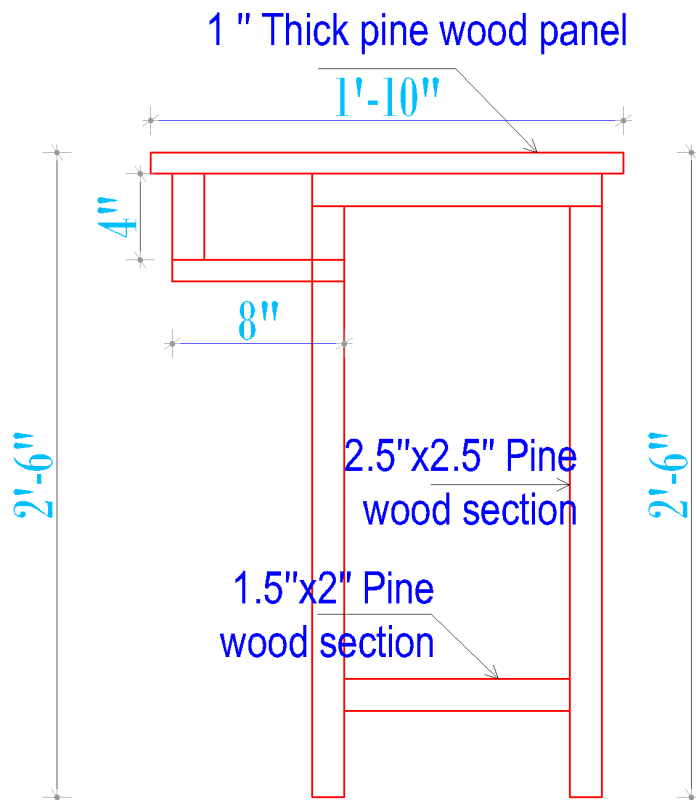
चित्र: २१



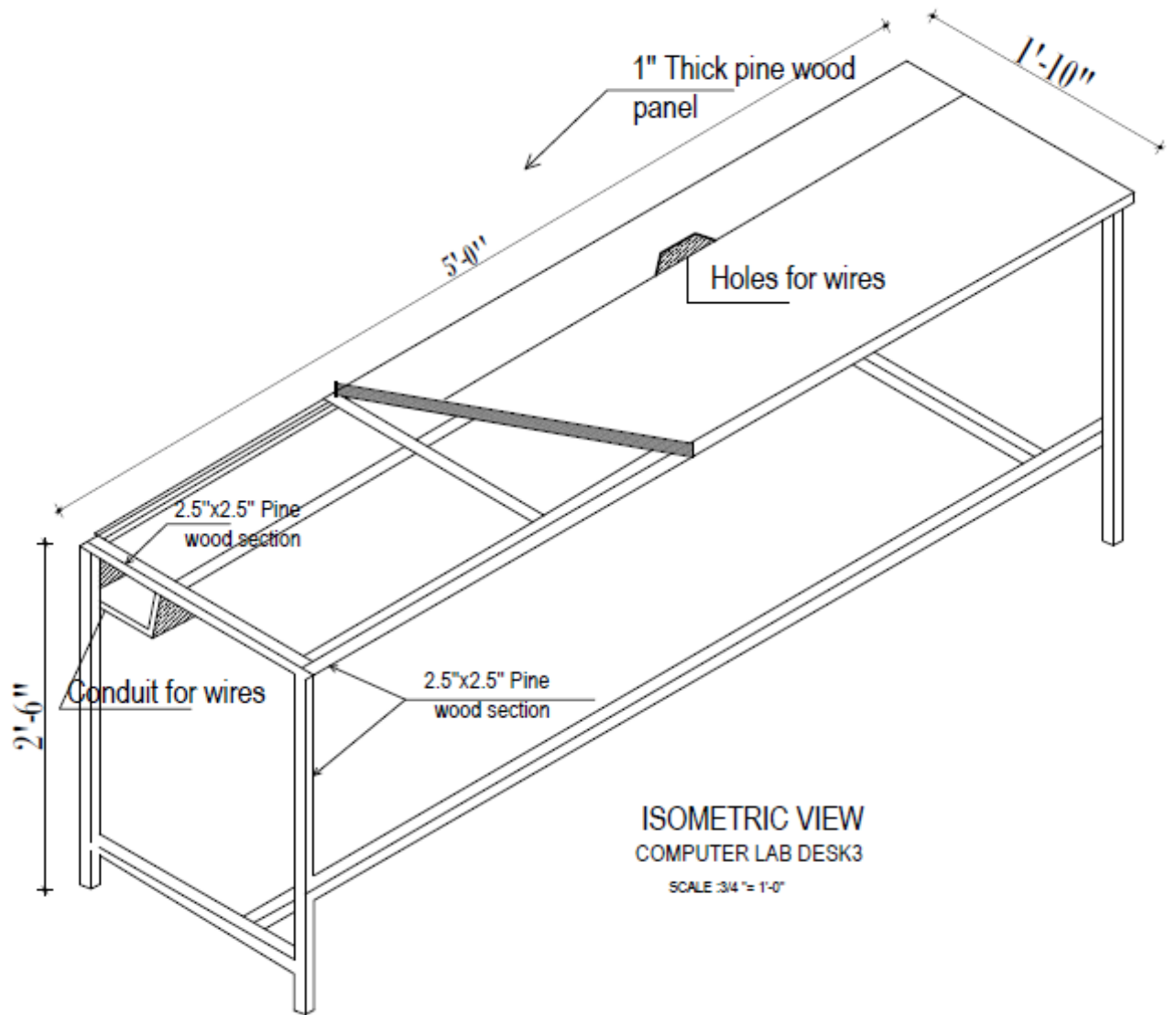
चित्र: २२



SIDE VIEW 2
COMPUTER LAB DESK3



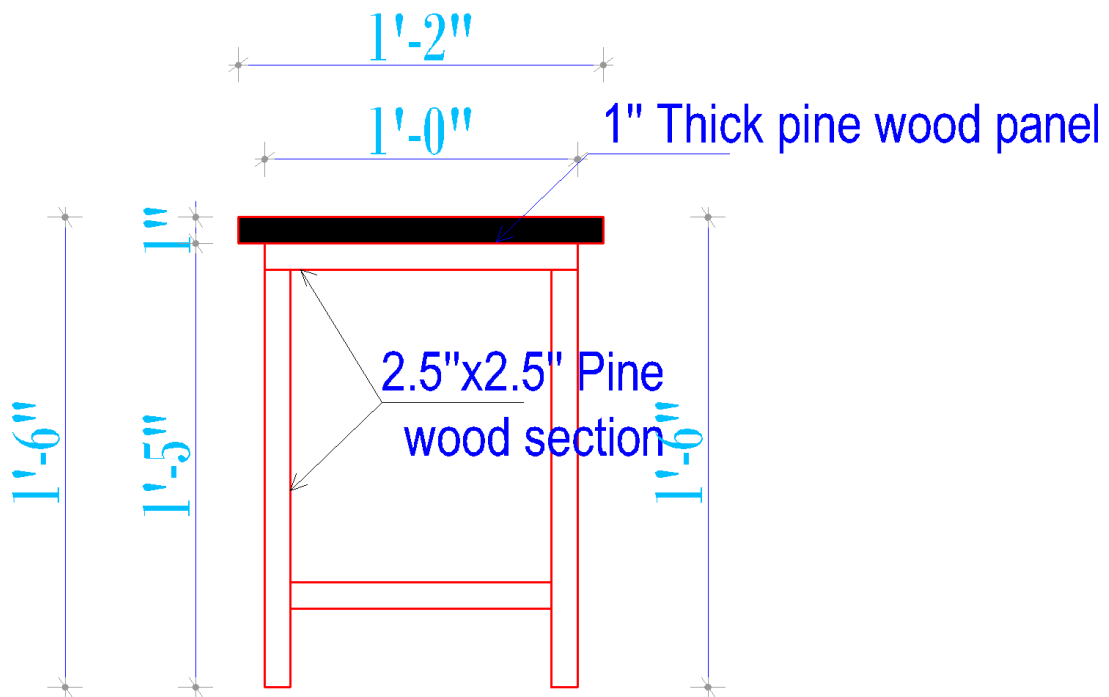
SIDE VIEW 1
COMPUTER LAB DESK3



चित्र: २५

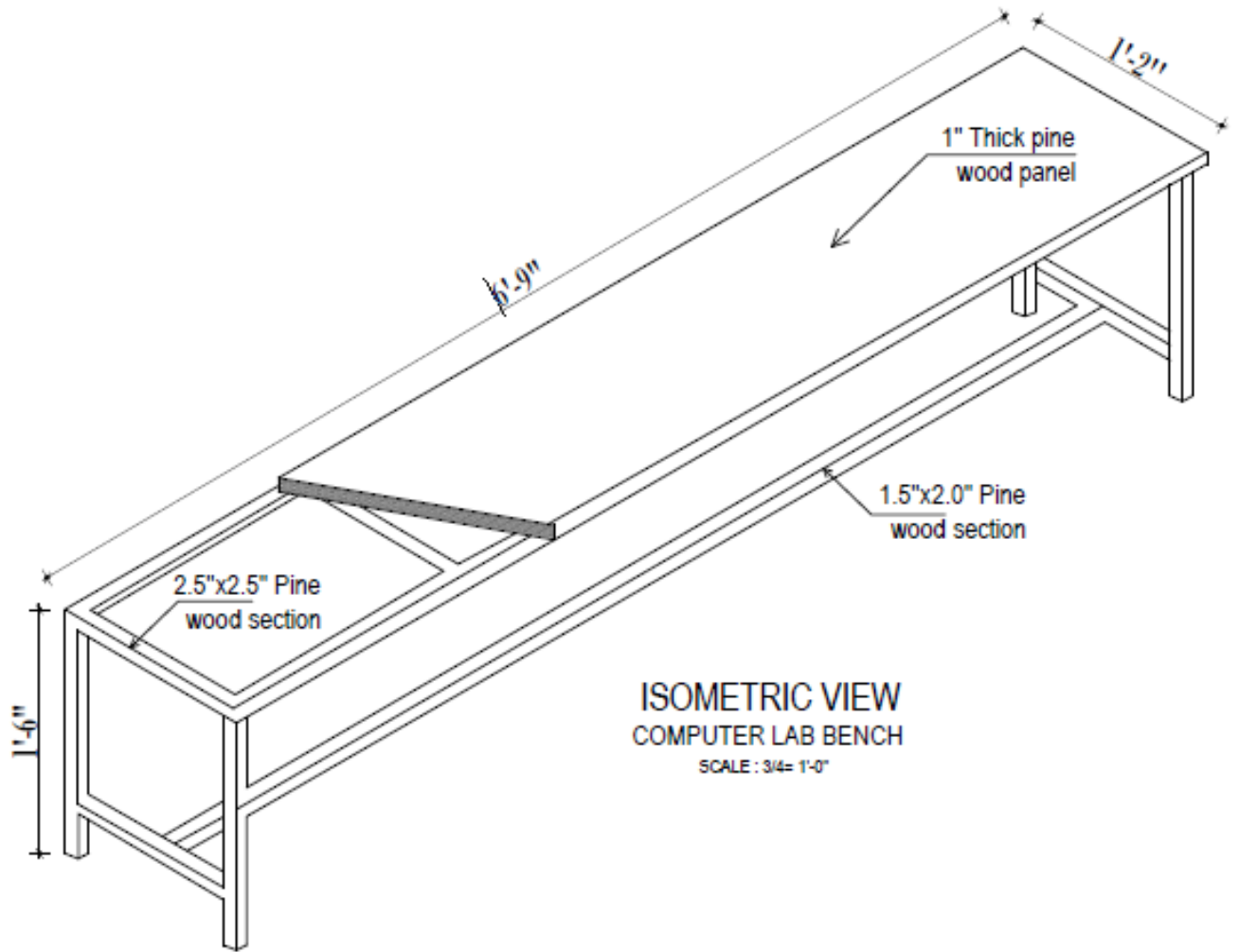
कम्प्यूटर ल्याब बेन्च

तल चित्र २६ देखी २८ सम्म कम्प्यूटर ल्याब बेन्च को विवरण दिइएको छ ।

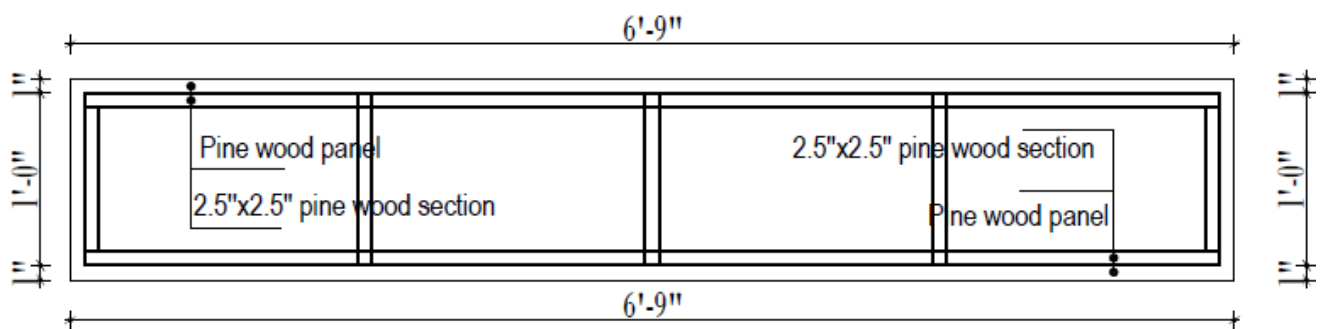


SIDE VIEW
COMPUTER LAB BENCH

चित्र: २६



चित्र: २७

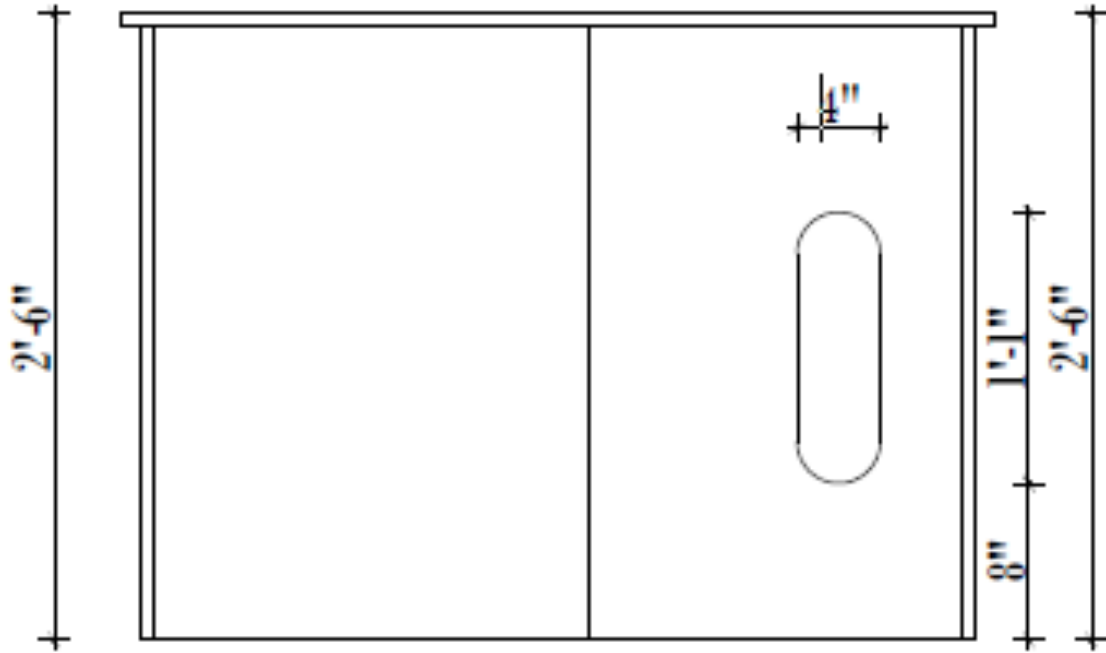


TOP VIEW
COMPUTER LAB BENCH

चित्र: २८

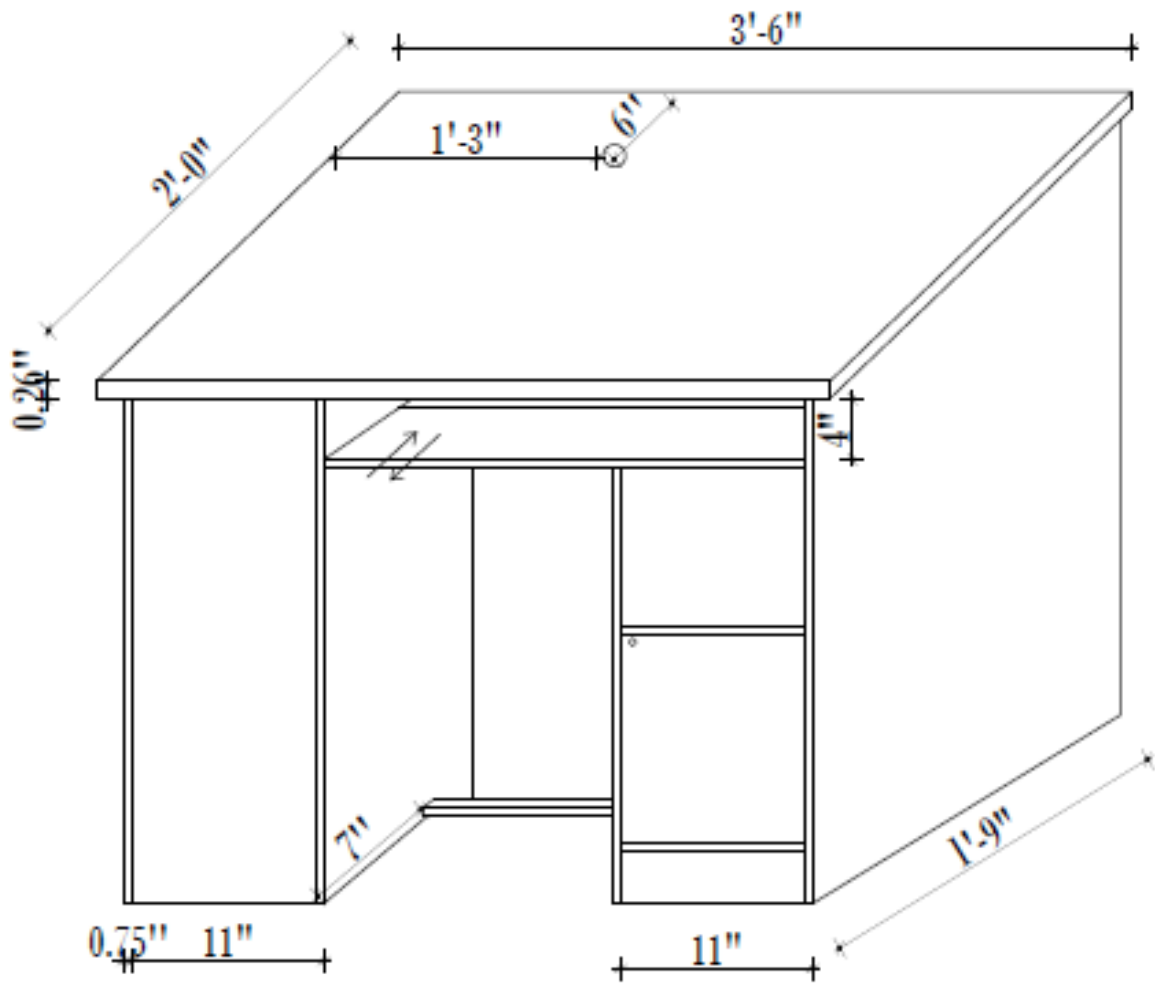
कम्प्युटर ल्याब शिक्षक टेबल

तल चित्र २९ देखी ३० सम्म कम्प्युटर शिक्षक टेबलको विवरण दिइएको छ ।



BACK VIEW
TEACHERS TABLE

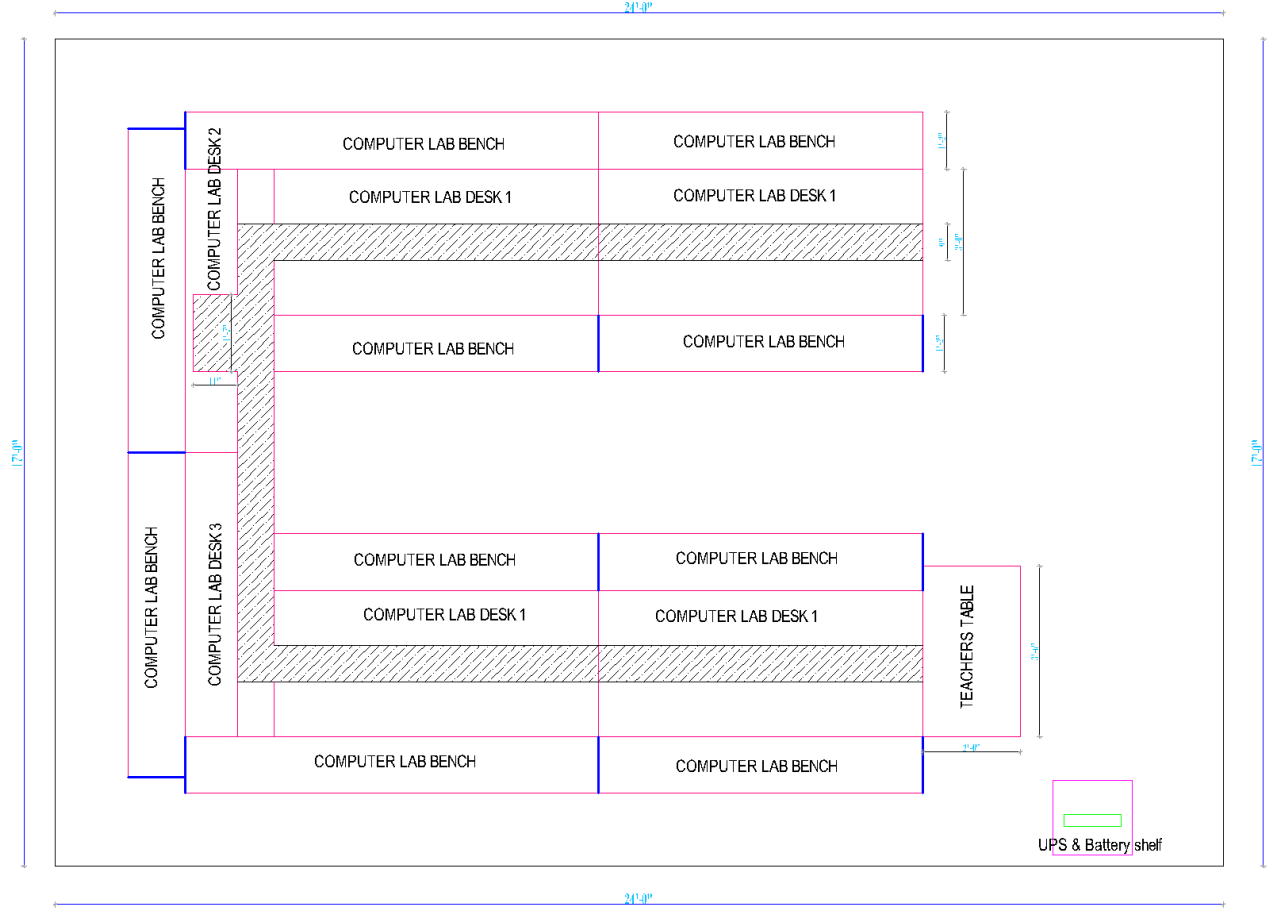
चित्र: २९



FRONT VIEW
TEACHERS TABLE

ल्याबको नमुना

यस कार्यक्रम अन्तर्गत बन्ने कम्प्युटर ल्याबको ढाँचा, लुक र डिजाइन निम्न चित्र जस्तै हुनेछ। तल उल्लेखित चित्रमा कोरिएका डेस्क र बेन्च चित्र अनुरूपनै बनाउनु र मिलाउनु पर्नेछ। तपाइको मद्दतको लागि ल्याबको ढाँचा अनुसार ल्याब बनौन चाहिने डेस्क र बेन्चको संख्या उल्लेखित गरिएको छ।



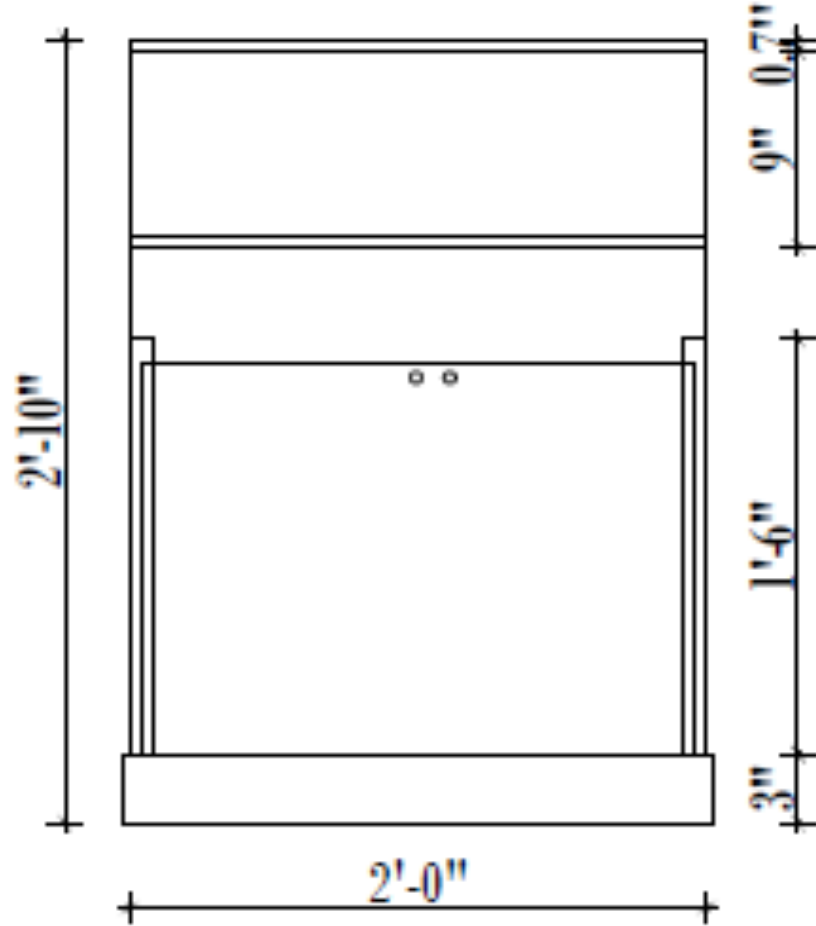
COMPUTER LAB LAYOUT PLAN

चित्र: ३१

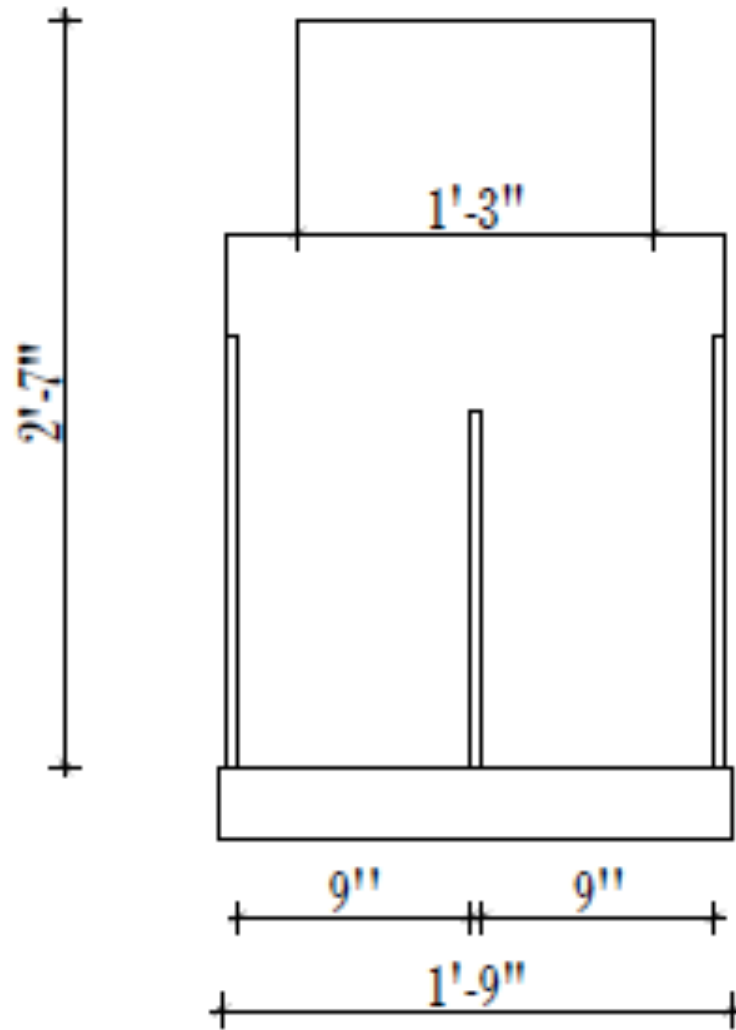
फर्निचरको नाम	चाहिने संख्या
कम्प्युटर ल्याब डेस्क १	४
कम्प्युटर ल्याब डेस्क २	१
कम्प्युटर ल्याब डेस्क ३	१
कम्प्युटर ल्याब बेन्च	१०
कम्प्युटर शिक्षक टेबल	१
यूपीएस र ब्याट्री शेल्फ	१

यू.पी.एस र ब्याट्री शेल्फ

ब्याट्री शेल्फहरू स्कूलको कम्प्युटर प्रयोगशालाको लागि डिजाइन गरिएको हो । यू.पी.एस र ब्याट्री कन्फिगरेसन २० मॉनिटर, २ सर्भर सेटहरू र केहि नेटवर्क बिट्स र टुक्राहरूको नाममात्रको भार प्रयोगशालाका लागि उपयुक्त छन् । विवरणसहित यसको रेखाचित्र तल देखाइएको छ।

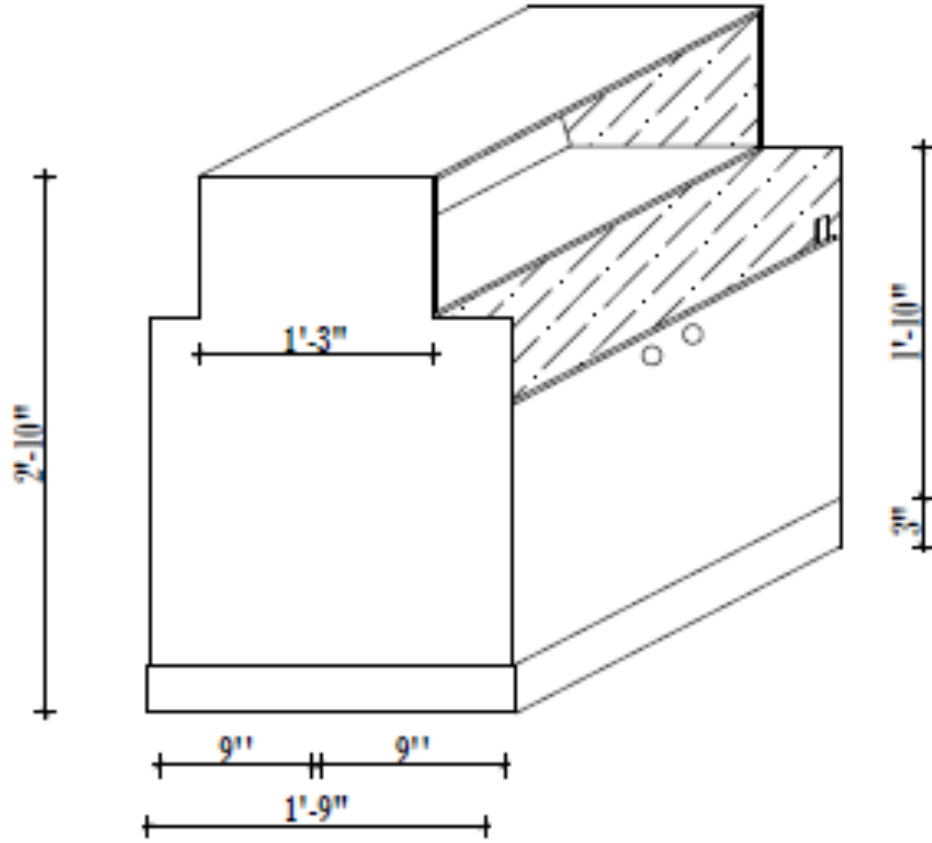


FRONT VIEW
BATTERY SHELF



SIDE VIEW
BATTERY SHELF

चित्र: ३३



ISOMETRIC VIEW
BATTERY SHELF

चित्र: ३४
यू.पी.एस र ब्याट्री शेल्फ